



## Aqualift F Basic

### Den ekonomiska anläggningen för spillvatten med WC

När spillvatten med WC ska pumpas och pumpstationen ska placeras utomhus i mark så är Aqualift F Basic ett ekonomiskt och bra alternativ. Den är försedd med avancerad teknik till ett bra pris i en stabil brunn.

Pumpstationen Aqualift F Basic finns som mono med en pump eller som duo med två pumpar. Den är utrustad med vippra eller kontrollenhet.

**100% lukt- och vattentät** Precis som övriga pumpstationer så är Aqualift F Basic helt lukt- och vattentät.

**Inbyggd backventil** Alla modeller är utrustade med en inbyggd backventil som standard.

**Frihängande pump** Pumpstationen har antingen en eller två frihängande pumpar på 1300 W. Tack vare att pumparna är hängande i brunnen är ljudnivån mycket låg.

**Verktysfri service** Pumpstationen kan enkelt demonteras och rengöras utan verktyg.

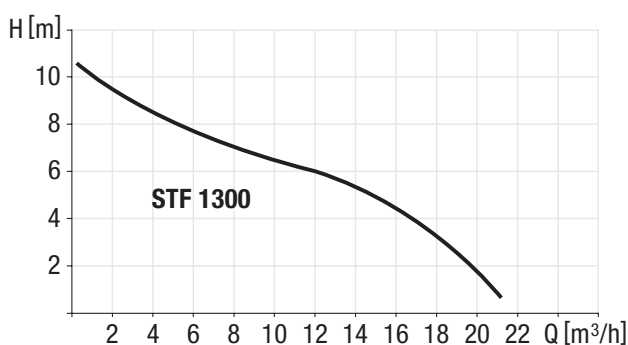
**Förberedd yta** Utöver inloppet kan luftningsanslutning och kabelrör monterats fritt på sidan av stationen.

### Tillbehör

**Teleskophals** Höjdjustering 140-440 mm  
Artikelnummer: KE-829100

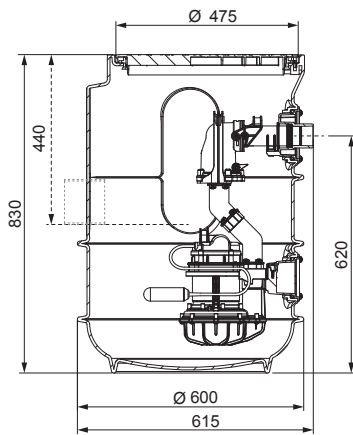
**Avstängningsventil** För monostationer  
Artikelnummer: KE-829200

**Avstängningsventil** För duostationer  
Artikelnummer: KE-829250



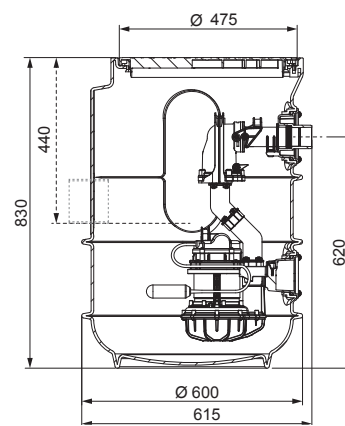
Pump	Effekt	Spänning	Inlopp	Driftläge	Max kapacitet	Max pumphöjd
STF 1300	1.3 kW	230 V	Ø110/160	S3 (50%)	21 m³/h	10 m

## Mono – med en pump



Nivåmätning	Artikelnummer
Vippa	KE-829 710
Vippa*	KE-829 711

## Duo – med två pumpar



Nivåmätning	Artikelnummer
Vippa*	KE-828 711

\* Inklusive kontrollenhet

